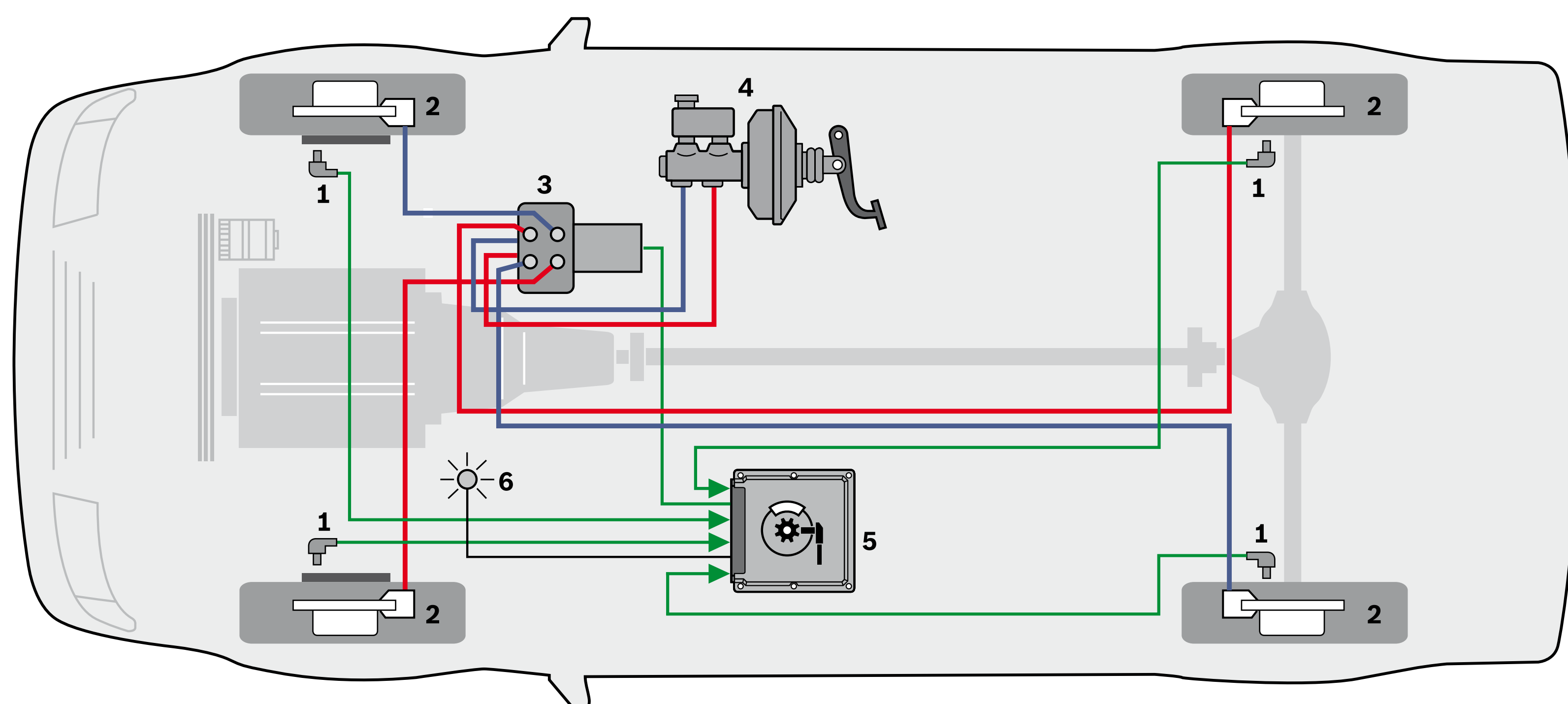


Układ hamulcowy samochodu osobowego



BOSCH

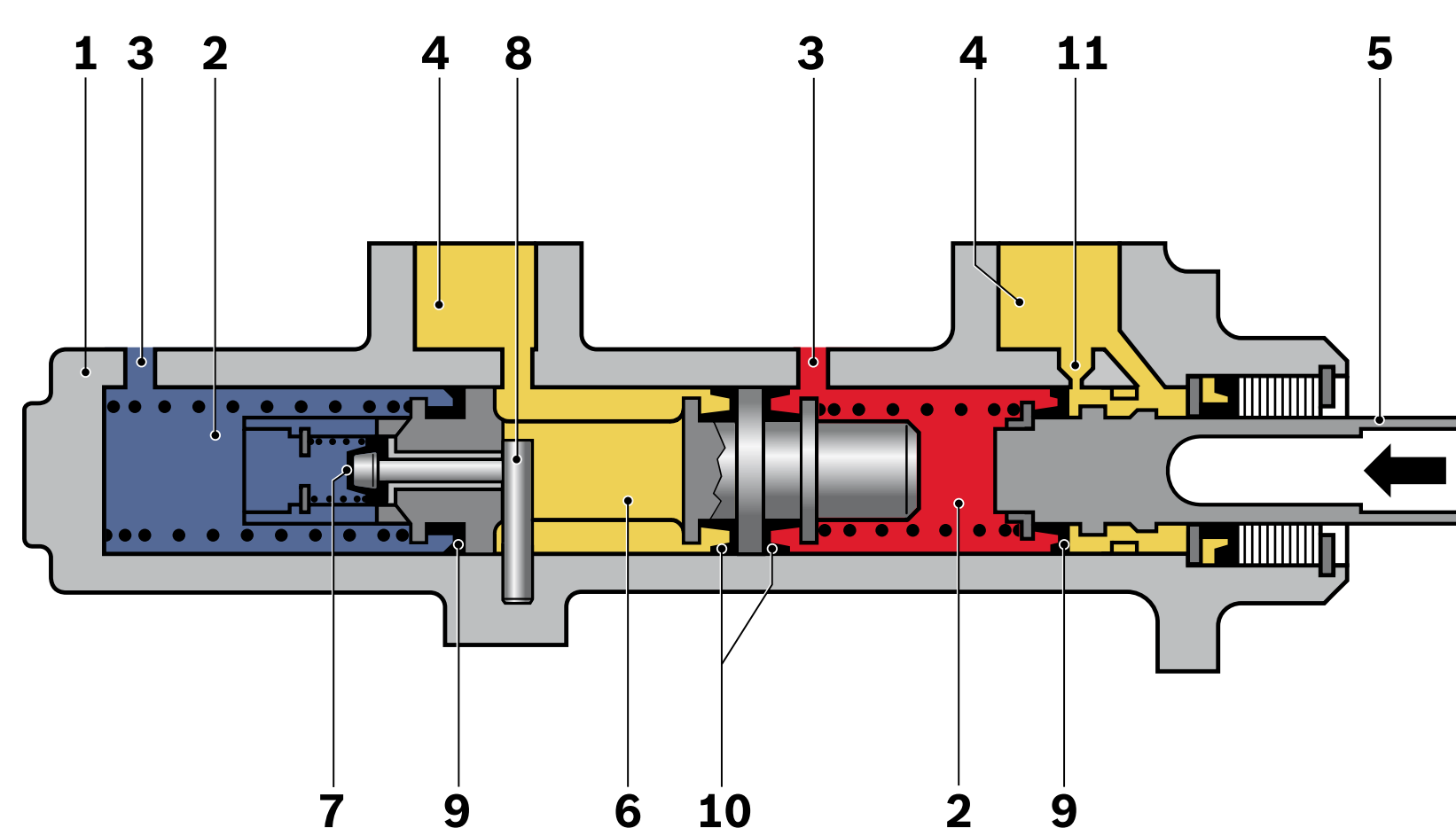
Hydrauliczny, dwuobwodowy układ hamulcowy z urządzeniem przeciwblokującym



1. czujniki prędkości obrotowej kół
2. hamulec koła (hamulec tarczowy, przy osi tylnej możliwy także hamulec bębnowy)
3. zespół hydrauliczny (układu przeciwblokującego ABS lub układu stabilizacji toru jazdy ESP)
4. urządzenie uruchamiające z urządzeniem wspomagającym i dwuobwodową pompą hamulcową
5. elektroniczny sterownik (możliwe bezpośrednie zamontowanie na zespole hydraulicznym)
6. lampka kontrolna układu ABS

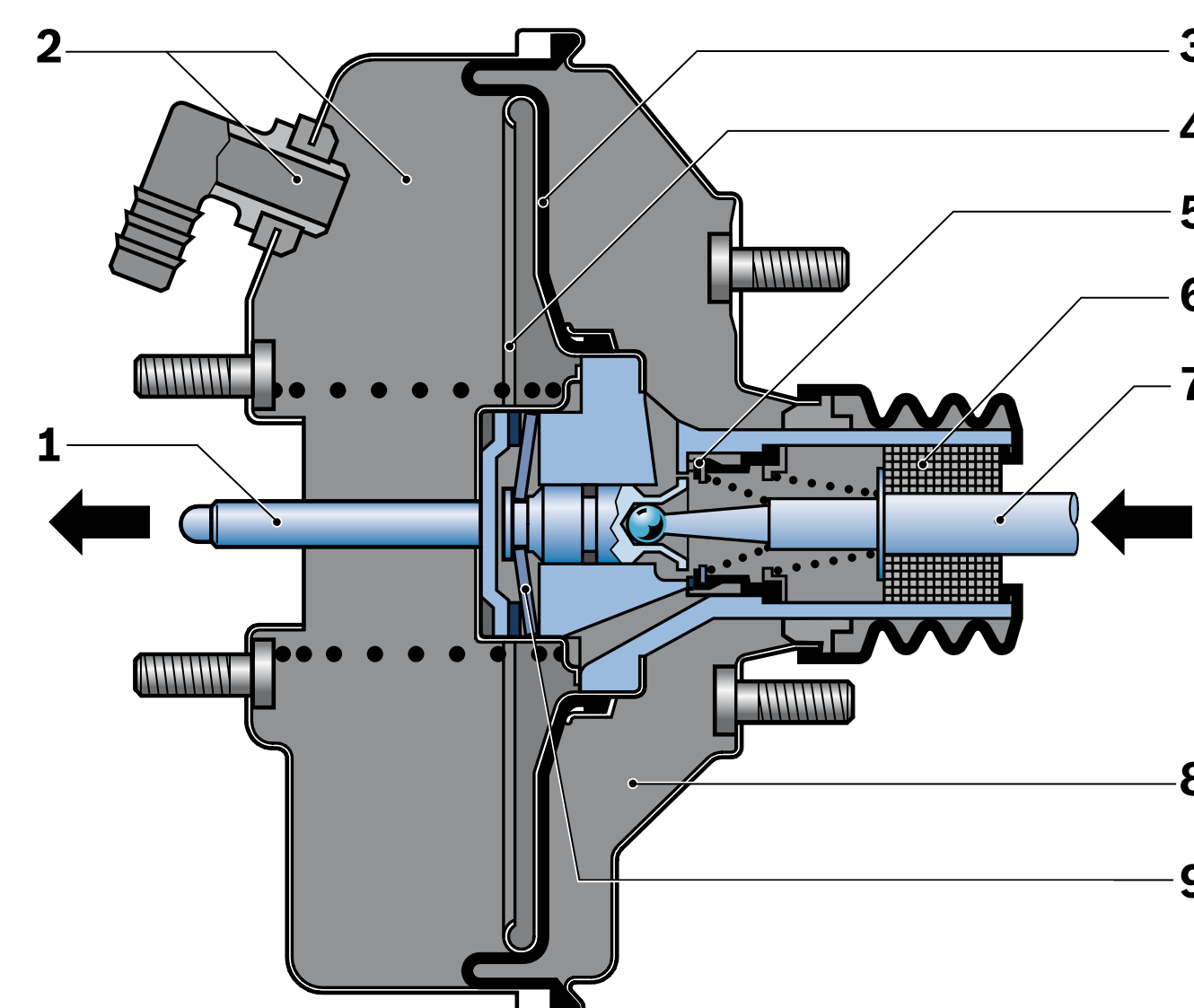
Urządzenie uruchamiające

Dwuobwodowa pompa hamulcowa z zaworem centralnym w drugim obwodzie



1. obudowa pompy
2. przestrzeń tłoczna
3. króciec tłoczny do obwodu hydraulicznego
4. dopływ ze zbiornika płynu hamulcowego
5. tłok z popychaczem (siła wejściowa z urządzenia wspomagającego)
6. tłok pośredni
7. zawór centralny
8. zderzak zaworu centralnego
9. pierścieni uszczelniający pierwszego obwodu
10. pierścieni uszczelniający rozdzielający
11. otwór kompensacyjny

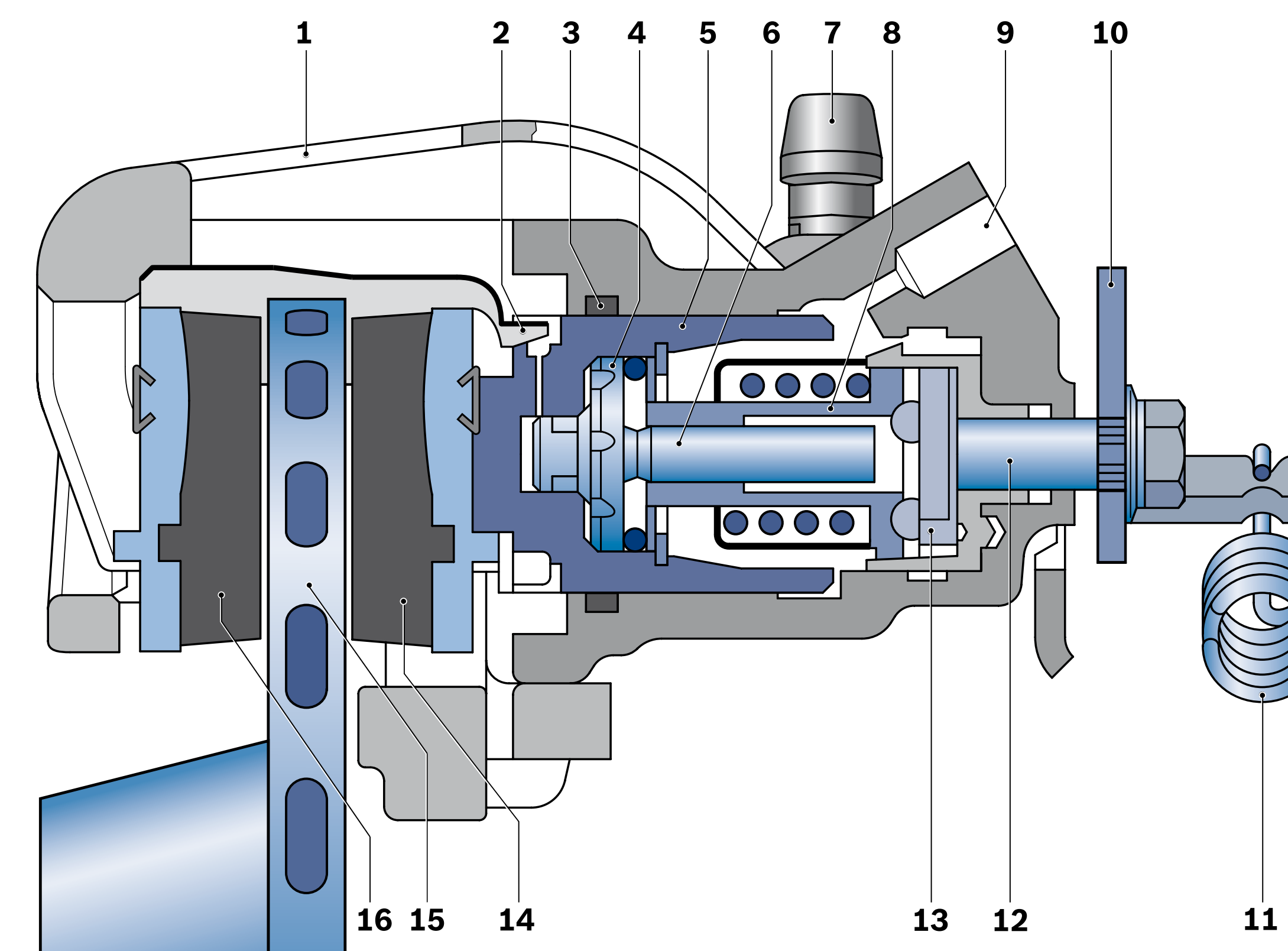
Podciśnieniowe urządzenie wspomagające



1. popychacz (siła wyjściowa do pompy hamulcowej)
2. komora podciśnieniowa z króćcem
3. przepona
4. tłok roboczy
5. zawór podwójny
6. filtr powietrza
7. tłocznisko (przekazuje siłę nacisku pedału hamulca)
8. komora robocza
9. element reakcyjny

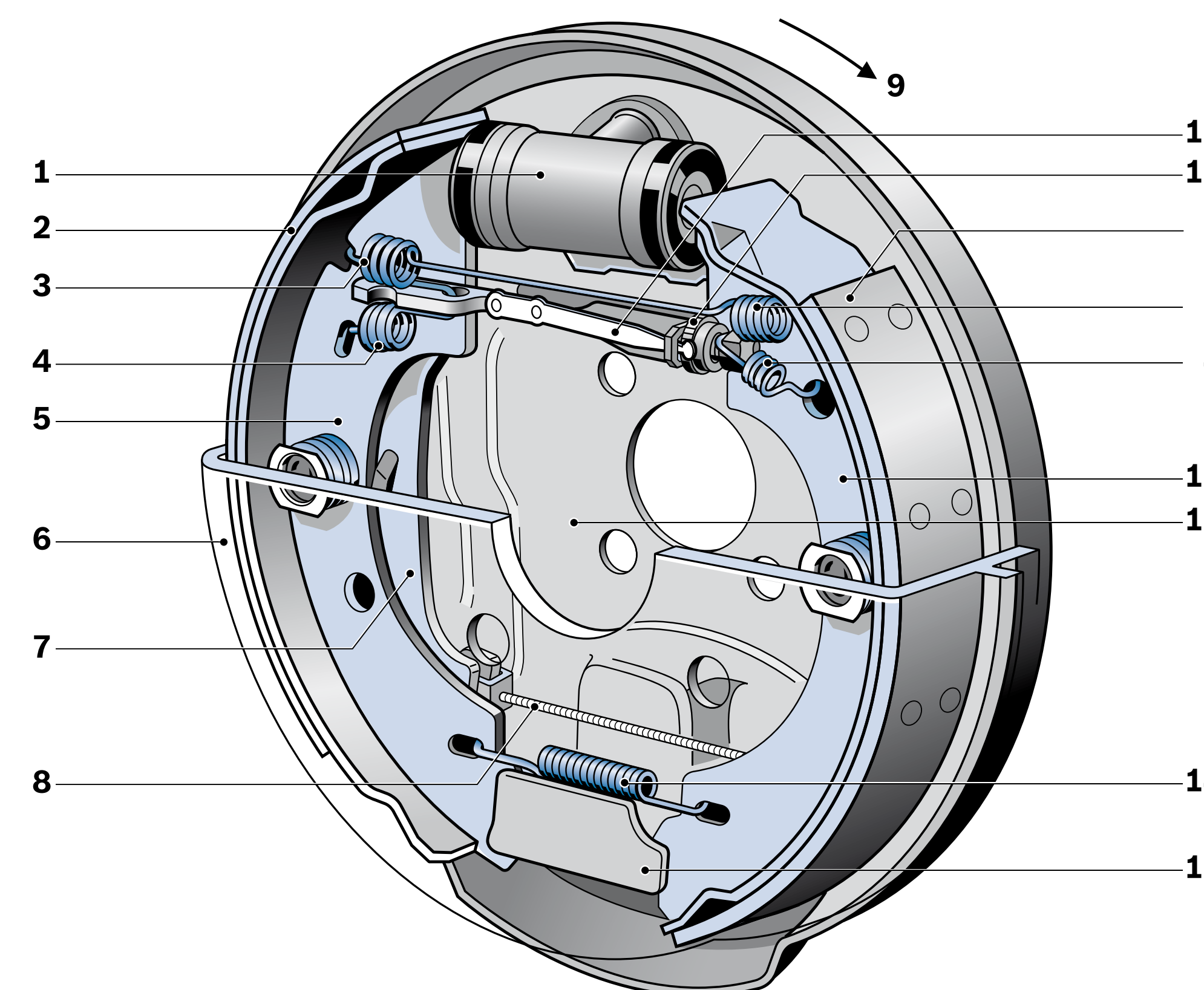
Hamulec koła

Hamulec tarczowy o zacisku przesuwnym z wbudowanym mechanizmem hamulca postojowego



1. obudowa zacisku
2. osłona przeciwpływowa
3. uszczelniacz tłoka
4. sprężęto
5. tłok
6. trzpień gwintowany
7. odpowietrznik
8. mechanizm hamulca postojowego
9. króciec łączyący z pompą
10. dźwignia hamulca postojowego
11. sprężyna
12. wałek
13. krzywka tarczowa
14. wewnętrzna wkładka cierna
15. tarcza hamulcowa
16. zewnętrzna wkładka cierna

Hamulec bębnowy typu simplex z wbudowanym hamulcem postojowym



1. cylinderek hamulcowy
2. okładzina cierna
3. sprężyna ściągająca szczęki
4. sprężyna mechanizmu samoczynnej regulacji
5. szczęka przeciwbieżna
6. bęben hamulcowy
7. dźwignia hamulca postojowego
8. linka hamulca
9. kierunek obrotu bębna
10. termoelement (mechanizm samoczynnej regulacji)
11. nakrętka regulacyjna z dźwignią kątową
12. szczęka współbieżna
13. tarcza nośna
14. sprężyna ściągająca szczęki
15. podpora szczęk